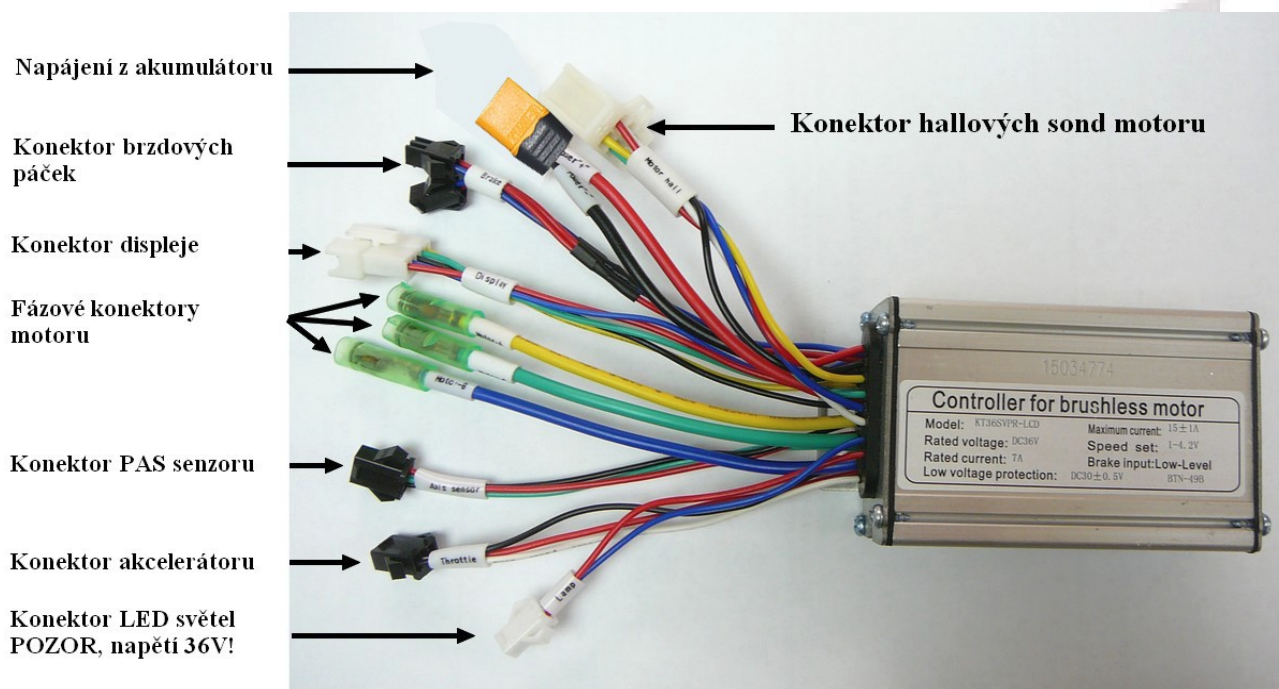


Řídicí jednotka KT36SVPR-LCD - BASE

pro motory 250W/ 36V– úhel hallových sond 120°

Návod k obsluze ver. 1.12



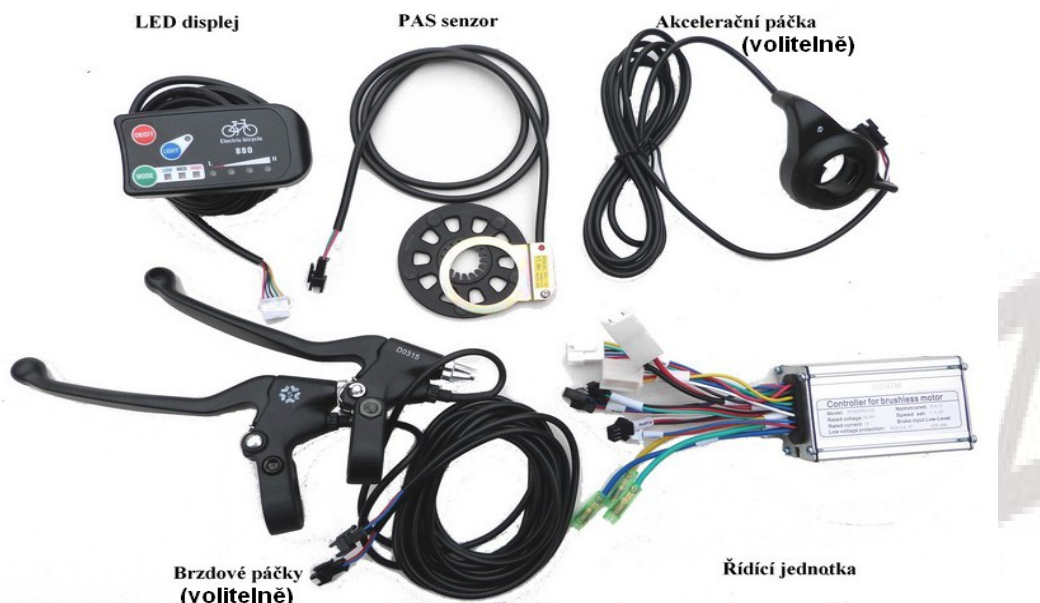
Vlastnosti:

- Pracuje s napětím: 36V
- Nominální proud: 7A
- Max. proud: 15A
- Podpora PAS s možností nastavení intenzity pedálového asistenta (3-5 stupňů)
- Možnost připojení motorů s úhlem hallových sond 120°
- Nadproudová ochrana
- Ochrana proti podbití akumulátoru 30V±0,5V
- Vysoká spolehlivost
- Robustní konstrukce
- LED displeje 880 nebo LCD KT-LCD5 / KT-LCD8
- Možnost připojení a ovládání LED světel 36V
- Možnost montáže akcelérátoru (není součástí základního balení)
- Možnost montáže brzdových páček s odpojovači (není součástí základního balení)
- Snadné konektorové zapojení

Standardní příslušenství:

- 1x LED displej 880 (nebo verze s LCD displejem)
- 1x PAS senzor příslapu s magnetickým kotoučkem
- 1x návod a konektory

Řídicí jednotka s příslušenstvím:



Připojení motoru:

Zapojte konektor hall sond motoru do protikusu na řídicí jednotce, značeném „MOTOR HALL“. Následně připojte silové fázové kabely od motoru tak, aby barevně odpovídaly fázovým vývodům z řídicí jednotky (u našich motorů, u motorů jiných výrobců může být barevné značení jiné).

Pozor! Nezkracujte silové kabely fází motoru! Je na nich nalisovaný kvalitní konektor, se kterým nehrozí vypálení spoje. Pokud takové zkrácení bez kvalitních lisovacích kleští provedete, ztrácíte záruku na řídicí jednotku i motor!!! Nepřipojujte žádnou část k řídicí jednotce pod napětím! Řídicí jednotku chraňte proti vodě (plastový box, brašnička atd.)!

Připojení PAS senzoru příšlapu:

Konektor PAS senzoru zasuňte do třípinového FEMALE protikusu na řídicí jednotce s označením „AXIS SENSOR“. Samotný senzor na kliky namontujte dle pokynů k sestavení konverzního kitu.

Připojení LED světel:

Pro montáž systémových 36V LED světel je na řídicí jednotce vyveden dvoupinový bílý konektor s označením „LAMP“. K němu je možné světlo připojit a zapínat ho potom přes displej na řídítkách.

POZOR! Na konektoru je napětí akumulátoru! Pouze pro LED světla, nikdy nepřipojujte nic jiného, došlo by ke spálení jednotky. Při montáži LED světla zapojte do okruhu dodatečnou tavnou pojistku pro případ zkratu.

Připojení ovladačů na řídítkách:

LED/LCD displej připojte do konektoru s označením „DISPLAY“.

Brzdové páčky připojte do konektorů s označením „BRAKE“ - nemusí být instalovány.

Akcelerační páčku připojte do konektoru s označením „THROTTLE“ - nemusí být instalována.

Připojení akumulátoru k řídicí jednotce:

Řídicí jednotka je osazena kvalitním zlaceným konektorem XT60 pro vstup napájení z akumulátoru. Tento konektor ničím nenahrazujte, mělo by to dopad na úznání případné záruční opravy. Je tedy třeba uzpůsobit výstupní konektory napájení na akumulátoru (pokud není dodáno od nás, kde již je nachystané). Za tímto účelem naleznete v balení spolu s jednotkou protikus konektoru XT60 (samice).

Pozor! Při zapojování akumulátoru dbejte na správnou polaritu, tedy aby PLUS výstup akumulátoru byl napojen na PLUS vstup na řídicí jednotce (kabel značen červeně) a MINUS na MINUS (kabel značen černou barvou). Při přepólování se může jednotka nevratně poškodit a na takové poškození nelze uplatňovat záruku!

Ovládání displeje LED 880 V5



Zapnutí a vypnutí systému

Stiskem tlačítka ON/OFF pohon zapnete (rozsvítí se indikátor stavu akumulátoru) nebo vypnete (všechny LED diody na displeji zhasnou).

Zapnutí a vypnutí LED světel (pokud jsou namonované)

Stiskem tlačítka LIGHT se zapíná a vypíná LED světlo, napájené z akumulátoru, pokud je namontované. Vedle tlačítka je dioda, indikující, zda je zapnuto či vypnuto.

Intenzita příšlapu PAS

Krátkým stiskem tlačítka MODE se přepíná síla přípomoci ke šlapání od 20% po 100%, kdy je pomoc nejvyšší.

Walk mód – přípomoc k vedení kola

Držením tlačítka MODE se aktivuje tzv. walk mód, kdy se motor roztočí do nízké rychlosti 6km/h. Této funkce se využívá při vedení kola nebo pro pomoc při rozjezdu z nulové rychlosti například v kopci nebo na křižovatce.

LED indikátor stavu akumulátoru

Indikátor podle počtu rozsvícených LED diod informativně zobrazuje stav nabití akumulátoru. Pokud svítí všechny čtyři diody, je akumulátor nabitý a jak se vybíjí, zhasínají postupně diody z prava doleva.

Pozn.: Přesnost indikace se liší typem použitého 36V akumulátoru a jeho přesnost je jen orientační.